

DEUTSCH

Anleitung

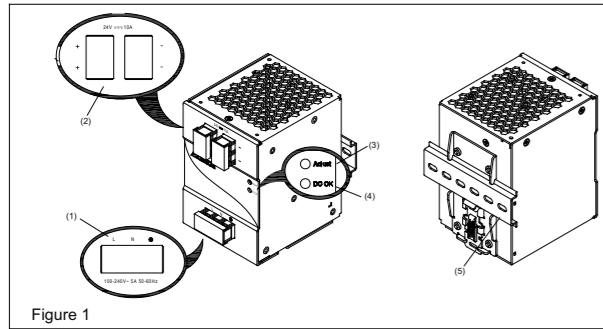


Figure 1

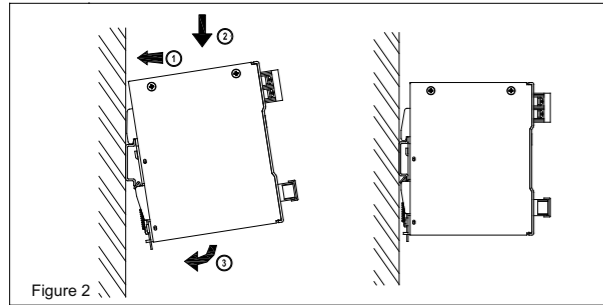


Figure 2

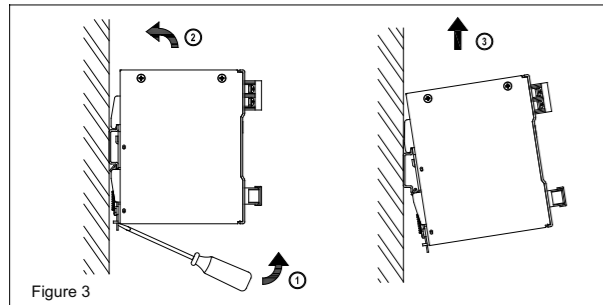


Figure 3

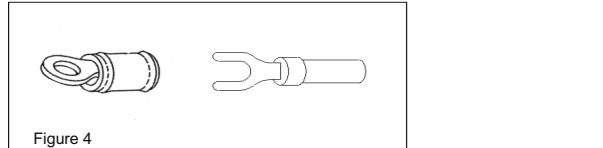


Figure 4

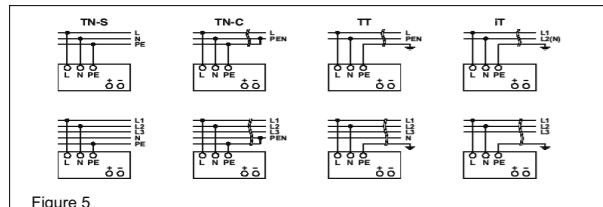


Figure 5

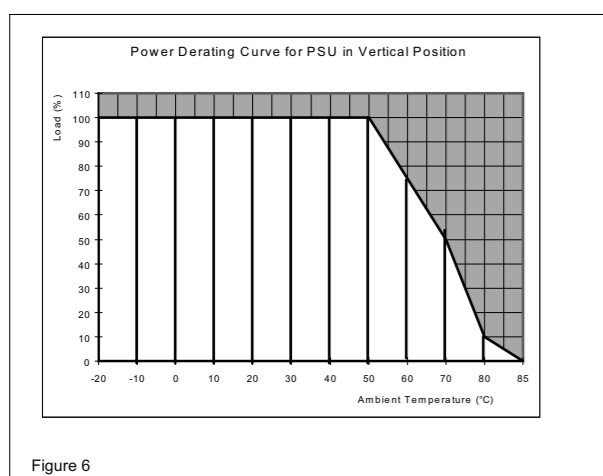


Figure 6

1. Sicherheitsvorschriften

- Schalten Sie die Netzspannung ab, bevor Sie das Gerät an das Netz anschließen oder es vom Netz trennen. Explosionsgefahr!
- Um eine ausreichende Konvektionskühlung zu gewährleisten, halten Sie ober- und unterhalb des Gerätes einen Abstand von 50 mm ein sowie einen seitlichen Abstand von 20 mm zu anderen Geräten.
- Beachten Sie, dass das Gehäuse des Gerätes sehr heiß werden kann, abhängig von der Umgebungstemperatur und der Last an der Spannungsversorgung. Verbrennungsgefahr!
- Verbinden und trennen Sie die Anschlüsse nur, wenn die Spannung abgeschaltet ist!
- Führen Sie keine Objekte in das Gerät ein!
- Nachdem das Gerät von allen Spannungsquellen getrennt wurde liegt über einen Zeitraum von mindestens 5 Minuten noch gefährliche Spannung an dem Gerät an.

2. Gerätebeschreibung (Abb. 1)

- Eingangsklemmen
- Ausgangsklemmen
- Potentiometer zur Einstellung der DC-Ausgangsspannung
- LED für Statusanzeige „DC OK“ (grün)
- Universelles Montageschiensystem

3. Montage (Abb. 2)

Das Netzteil kann auf 35 mm DIN-Schienen gemäß EN 60715 montiert werden. Das Gerät sollte waagrecht mit den Eingangsklemmen nach unten montiert werden.

Jedes Gerät wird installationsfertig geliefert.

Einrasten des Geräts in DIN-Schiene, wie in Abb. 2 dargestellt:

- Kippen Sie das Gerät leicht nach oben und setzen Sie es auf die DIN-Schiene auf.
- Kippen Sie das Gerät jetzt wieder nach unten bis zum Anschlag am unteren Teil der Schiene.
- Drücken Sie nun den unteren Teil des Gerätes so fest gegen die Schiene bis das Gerät auf der Schiene einrastet.
- Rütteln Sie leicht am Gerät, um zu überprüfen, ob es korrekt eingerastet ist.

4. Demontage (Abb. 3)

Ziehen Sie zur Demontage den Einrasthebel mit einem Schraubendreher nach unten, wie in Abb. 3 dargestellt. Kippen Sie das Netzteil in die entgegengesetzte Richtung nach oben, klinken Sie den Einrasthebel aus und nehmen Sie das Netzteil nach oben von der DIN-Schiene ab.

5. Anschluss

Die Anschlussklemmen erlauben eine schnelle und einfache Verdrahtung des Gerätes. Eine Plastikabdeckung sorgt für die notwendige Isolierung der elektrischen Anschlüsse.

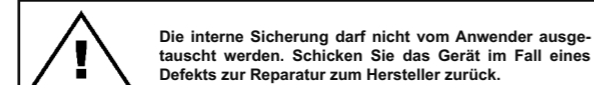
Sie können flexible (feindrähtige Leitung) oder feste Kabel mit einem Querschnitt von 0,32-2,1 mm² (AWG 22-14) und einem Anzugsmoment von 0,78-0,98 Nm (6,94-8,68 lb in) verwenden. Um sichere und stoßfeste Anschlüsse gewährleisten zu können, sollte die Abisolierlänge 7 mm betragen.

Gemäß EN 60950 / UL 60950 sind für flexible Kabel Aderendhülsen erforderlich. Verwenden Sie geeignete Kupferkabel, die für Betriebstemperaturen von mindestens 75°C ausgelegt sind, um die UL-Anforderungen erfüllen zu können.

Für feindrähtige Leitungen empfiehlt es sich, passende Kabelschuhe zu verwenden, um die Drähte entsprechend zu quetschen (siehe Abb. 4).

5.1. Anschluss der Eingangsklemmen (Abb. 1, Abb. 5)

Verwenden Sie die Eingangsklemmen L, N und PE (Schutzleiter), um den 100-240 VAC-Anschluss herzustellen. Verwenden Sie bei 3-phasigen Systemen nur zwei der Phasen für den Anschluss an L und N, schließen Sie PE an und stellen Sie alle Pole mit einer Trennvorrichtung zur Trennung vom Netz aus. Das Gerät verfügt über eine interne Sicherung. Es wird empfohlen einen 10 A oder 16 A Leistungsschutzschalter als Vorsicherung zu verwenden.



Die interne Sicherung darf nicht vom Anwender ausgetauscht werden. Schicken Sie das Gerät im Fall eines Defekts zur Reparatur zum Hersteller zurück.

5.2. Anschluss der Ausgangsklemmen (Abb. 1 (2))

Verwenden Sie die Schraubklemmen „+“ und „-“, um den 24 VDC-Anschluss herzustellen. Am Ausgang stehen 24 VDC zur Verfügung. Die Ausgangsspannung kann am Potentiometer zwischen 22 und 28 VDC eingestellt werden. Die grüne LED „DC OK“ zeigt die korrekte Funktion des Ausgangs an (Abb. 1 (4)). Das Gerät verfügt über einen Kurzschluss-, Überlast- und Überspannungsschutz, der auf 35 VDC begrenzt ist.

5.3. Ausgangskennlinie

Das Gerät funktioniert normal, solange die Netz- und Lastbedingungen im Betriebsbereich des Gerätes liegen. Im Fall eines Kurzschlusses oder einer Überlast fallen Ausgangsspannung und -strom ab (bei $I_{\text{Überlast}}$ bzw. $I_{\text{Kurzschluss}} > I_{\text{Nennstrom}}$ (150%)). Die Sekundärspannung wird dabei so lange abgesenkt, bis der sekundärseitige Kurzschluss oder die Überlast behoben sind.

5.4. Temperaturverhalten (Abb. 6)

Beträgt die Umgebungstemperatur über +50°C, muss die Ausgangsleistung entsprechend dem Temperaturanstieg um 2,5% pro Kelvin reduziert werden. Wird die Ausgangsleistung bei einer Umgebungstemperatur von > 50°C nicht herabgesetzt, löst der thermische Überlastschutz aus und schaltet das Gerät ab. Das Gerät bleibt dann so lange in diesem Zustand bis die Umgebungstemperatur oder die Last soweit abgesenkt wurde, dass das Gerät wieder im Normalbetrieb arbeiten kann.

DEUTSCH

Technische Daten

Eingangskennwerte (AC)	
Nennspannung	100-240 VAC
Spannungsbereich	85-264 VAC (DC-Eingangsspannungsbereich 120-375 VDC)
Frequenzbereich	47-63 Hz (0 Hz bei DC Eingangsspannung)
Nennstrom	2,9 A bei 115 VAC, 1,5 A bei 230 VAC
Einschaltstrombegrenzung P (+25°C) typ.	Werte für Zerstörungsschutz und Einschaltstrombegrenzung aller I/P-Geräte sollten Werte des Netzteils nicht überschreiten
Netzausfallüberbrückung bei Nennlast (typ.)	> 20 ms bei 115 VAC & 230 VAC
Einschaltzeit	< 1 sec.
Interne Sicherung	T 6,3 AH / 250 V
Empfohlene Vorsicherung	10 A oder 16 A
Auslösecharakteristik Leistungsschalter	B
Ableitstrom	< 3,5 mA
Ausgangskennwerte (DC)	
Nennausgangsspannung U_{N} / Toleranz	24 VDC \pm 2%
Einstellbereich der Ausgangsspannung	22-28 VDC
Nennstrom	10 A
Derating (Leistungsherabsetzung) ab $T_{\text{amb}} > +50^\circ\text{C}$	2,5% / K (> 70°C 4% / K.)
Anlaufen bei Kapazitiven Lasten	Max. 10.000 μF
Max. Verlustleistung Leerlauf/Nennlast	42,5 W
Wirkungsgrad	> 84% typ.
Restwelligkeit / Schaltspitzen (20 MHz) (bei Nennwerten)	< 50 mV / < 240 mVpp
Parallelschaltbarkeit	mit ORing Diode
Allgemeine Kennwerte	
Gehäuse Typ	Aluminium (Al5052)
Statusanzeige	Grüne LED „DC OK“
MTBF (mittlere Betriebszeit zwischen Ausfällen)	> 300.000 Std.
Abmessungen (B x H x T)	121 mm x 85 mm x 118,5 mm
Gewicht	1,04 kg
Art der Anschlussklemme	Schraubanschluss
Abisolierlänge	7 mm oder geeigneter Kabelschuh zum Quetschen
Betriebstemperaturbereich	-20°C bis +75°C (> 50°C derating)
Lagerungsbereich	-25°C bis +85°C
Luftfeuchte bei +25°C, keine Betauung	< 95% relative Luftfeuchte
Vibration (im Betrieb)	10 bis 150 Hz, Beschl. 50 m / s ² , 0,35 mm Einzelamplitude (5 g max.) für 90 min. in X, Y & Z Richtung, gemäß IEC 68-2-6
Verschmutzungsgrad	2
Klimaklasse	3K3 gemäß EN 60721
Zertifizierung und Normen	
Elektrische Ausrüstung von Maschinen	EN 60204 (Überspannungskategorie III)
Elektrische Sicherheit (von Einrichtungen der Informationstechnik)	CSA / IEC / EN / UL 60950-1 / CB scheme per IEC 60950-1 / UL / C-UL recognized UL 60950-1 German Safety
Industrielle Regeleinrichtungen	UL / C-UL gelistet UL 508
Ausrüstung von Starkstromanlagen mit elektronischen Betriebsmitteln	EN 50178 (UDE 0160)
Schutzkleinspannung	PELV (EN 60204), SELV (EN 60950)
Schutz gegen elektrischen Schlag	DIN 57100-410
Begrenzung der Netzüberschwingungen	Gemäß EN 61000-3-2
EMV	Konformität zur EMV-Richtlinie 2004/108/EC und Niederspannungsrichtlinie 2006/95/EC EMV (elektromagnetische Verträglichkeit)
	Störfestigkeit gemäß EN 61000-6-2 EN 61000-4-2
	EN 61000-4-3 ... EN 61000-4-6
	EN 61000-4-11
	Störaussendung gemäß EN 61000-6-3
Sicherheit und Schutzmaßnahmen	
Überspannungsschutz gegen transiente Überspannungen	VARISTOR
Strombegrenzung bei Kurzschluss	$I_{\text{Überspannung}} = 150\%$ der max. Ausgangsleistung
Überspannungsschutz gegen interne Überspannungen	Ja
Isolationsspannung	
Eingang / Ausgang (Typprüfung/Stückprüfung)	4 kVAC / 3 kVAC
Eingang / Schutzleiter (Typprüfung/Stückprüfung)	1,5 kVAC / 1,5 kVAC
Ausgang / Schutzleiter (Typprüfung/Stückprüfung)	1,5 kVAC / 500 VAC
Schutzart	IPX0
Schutzklasse	Klasse I mit Schutzleiteranschluss
Stoßfestigkeit (in alle Richtungen)	30 g (300 m/s ²) in alle Richtungen gemäß IEC 68-2-27

ENGLISH

Installation notes

1. Safety instructions

- Switch main power off before connect or disconnect the device. Danger of explosion!
- To guarantee sufficient convection cooling, please keep a distance of 50 mm above and below the device as well as a lateral distance of 20 mm to other units.
- Please note, that the enclosure of the device can become very hot depending on the ambient temperature and load of the power supply. Risk of burns!
- Only plug in and unplug connectors when power is turned off!
- Do not introduce any objects into the unit!
- Dangerous voltage present for at least 5 minutes after disconnecting all sources of power.

2. Device description (Fig. 1)

- Input terminal block connector
- Output terminal block connector
- DC voltage adjustment potentiometer
- DC OK control LED (green)
- Universal mounting rail system

3. Mounting (Fig. 2)

The power supply unit can be mounted on 35 mm DIN rails in accordance with EN 60715. The device should be installed horizontally with input terminal blocks on the bottom.

Each device is delivered ready to install. Snap on the DIN rail as shown in Fig. 2:

- Tilt the unit slightly upwards and put it onto the DIN rail.
- Push downwards until stopped.
- Press against the bottom front side for locking.
- Shake the unit slightly to ensure that it is secured.

4. Dismounting (Fig. 3)

To uninstall, pull or slide down the latch as shown in Fig. 3. Then, slide the PSU from the opposite direction, release the latch and pull out the PSU from the rail.

5. Connection

The terminal block connectors allow easy and fast wiring. A plastic cover provides the necessary isolation of the electric connection.

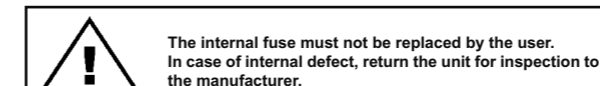
You can use flexible (stranded wire) or solid cables with cross section 0.32-2.1 mm² (AWG 22-14) and torque of 0.78-0.98 Nm (6.94-8.68 lb in). To secure reliable and shock proof connections, the stripping length should be 7 mm.

In accordance to EN 60950 / UL 60950, flexible cables require ferrules. Use appropriate copper cables that are designed to sustain operating temperature of at least 75 °C or more to fulfil UL requirements.

For stranded wires it is recommended to use suitable lug to crimp wires (see Fig. 4).

5.1. Input connection (Fig. 1, Fig. 5)

Use L, N and PE connections of input terminal connector (see Fig. 1 (1)) to establish the 100-240 VAC connection. At 3-phase systems, just use two phases for the connection to L and N. Need to connect PE and provide an isolation facility for all poles. The device has an internal fuse. 10 A or 16 A power circuit breakers are recommended as backup fuses.



The internal fuse must not be replaced by the user. In case of internal defect, return the unit for inspection to the manufacturer.

5.2. Output connection (Fig. 1 (2))

Use the “+” and “-” screw connections to establish the 24 VDC connection. The output provides 24 VDC. The output voltage can be adjusted from 22 to 28 VDC on the potentiometer. The green LED DC OK displays correct function of the output (Fig. 1 (4)). The device has a short circuit and overload protection and an overvoltage protection limited to 35 VDC.

5.3. Output characteristic curve

The device functions normal under operating line and load conditions. In the event of a short circuit or over load the output voltage and current collapses (I_{OIL} or I_{SC} is > I_{surge} (150%)). The secondary voltage is reduced and bounces until short circuit or over load on the secondary side has been removed.

5.4. Thermal behavior (Fig. 6)

In the case of ambient temperatures above +50°C, the output capacity has to be reduced by 2.5% per Kelvin increase in temperature. If the output capacity is not reduced when $T_{\text{amb}} > 50^\circ\text{C}$ device will run into thermal protection by switching off i.e. device will go in bouncing mode and will recover when ambient temperature is lowered or load is reduced as far as necessary to keep device in working condition.

ENGLISH

Technical data

Input (AC)	
Nominal input voltage	100-240 VAC
Voltage range	85-264 VAC (DC input range 120-375 VDC)
Frequency	47-63 Hz (0 Hz @ DC input)
Nominal current	2,9 A @ 115 VAC, 1,5 A @ 230 VAC
Inrush current limitation, P (+25°C) typ.	No damage & P rating of all I/P devices shall not exceed their rating
Mains buffering at nominal load (typ.)	> 20 ms @ 115 VAC & 230 VAC
Turn-on time	< 1 sec.
Internal fuse	T 6.3 AH / 250 V
Recommended backup fuse	10 A or 16 A
Power circuit-breaker characteristic	B
Leakage current	< 3,5 mA
Output (DC)	
Nominal output voltage U_{N} / tolerance	24 VDC \pm 2%
Adjustment range of the voltage	22-28 VDC
Nominal current	10 A
Derating above +50°C	2,5% / K (> 70°C 4% / K.)
Startup with capacitive loads	Max. 10,000 μF
Max. power dissipation idling / nominal load approx.	42,5 W
Efficiency	> 84% typical
Residual ripple/ peak switching (20 MHz) (at nominal values)	< 50 mV / < 240 mVpp
Parallel operation	With oring diode
General Data	
Type of housing	Aluminium (Al5052)
Signals	Green LED DC OK
MTBF	> 300,000 hrs.
Dimensions (L x W x H)	121 mm x 85 mm x 118,5 mm
Weight	1,04 kg
Connection method	Screw connection
Stripping length	7 mm or use suitable lug to crimp
Operating temperature	-20°C to +75°C (> 50°C derating)
Storage temperature	-25°C to +85°C
Humidity at +25°C, no condensation	< 95% RH
Vibration (operating)	10 to 150 Hz, 0,35 mm acc. 50 m / s ² , single amplitude (5 G max.) for 90 min. in each X, Y & Z directions, in acc. with IEC 68-2-6
Pollution degree	2
Climatic class	3K3 according to EN 60721
Certification and Standards	
Electrical equipments of machines	EN 60204 (surge voltage category III)
Electrical safety (of information technology equipment)	CSA / IEC / EN / UL 60950-1 / CB scheme per IEC 60950-1 / UL / C-UL recognized UL 60950-1 German Safety
Industrial control equipment	UL / C-UL listed UL 508
Electronic equipment for use in electrical power installations	EN 50178 (UDE 0160)
Safety entry low voltage	PELV (EN 60204), SELV (EN 60950)
Protection against electric shock	DIN 57100-410
Limitation of mains harmonic currents	According to EN 61000-3-2
EMI / EMC	In conformance with EMC guideline 2004/108/EC and low voltage directive 2006/95/EC EMC (electromagnetic compatibility)
	Immunity to interference according to EN 61000-6-2, EN 61000-4-2
	EN 61000-4-3 ... EN 61000-4-6
	EN 61000-4-11
	Noise emission according to EN 61000-6-3
Safety and Protection	
Transient surge voltage protection	VARISTOR
Current limitation at short-circuits approx.	$I_{\text{surge}} = 150\%$ of P_{Omax} typically
Surge voltage protection against internal surge voltages	Yes
Isolation voltage:	
Input / output (type test/routine test)	4 kVAC / 3 kVAC
Input / PE (type test/routine test)	1,5 kVAC / 1,5 kVAC
Output / PE (type test/routine test)	1,5 kVAC / 500 VAC
Protection degree	IPX0
Safety class	Class I with PE connection
Shock (in all directions)	30 G (300 m/s ²) in all directions according to IEC 68-2-27

Instruction d'installation

1. Consignes de sécurité

- Mettez l'alimentation générale hors tension avant de connecter ou de déconnecter l'appareil. Danger d'explosion!
- Afin d'assurer un refroidissement par convection suffisant, veuillez respecter une distance de 50 mm au-dessus et au-dessous de l'appareil et une distance latérale de 20 mm par rapport aux autres appareils.
- Remarque: selon la température ambiante et la charge de l'alimentation électrique, le boîtier de l'appareil peut s'échauffer considérablement. Risque de brûlure!
- Mettez toujours hors tension avant de connecter ou de déconnecter un connecteur
- N'introduisez aucun objet dans l'appareil!
- Après déconnexion de toutes ses sources d'alimentation, une tension rémanente dangereuse reste appliquée à l'appareil pendant au moins 5 minutes.

2. Description de l'appareil (Fig. 1)

- Connecteur bornier d'entrée
- Connecteur bornier de sortie
- Potentiomètre de réglage de tension continue (cc)
- LED de contrôle d'alimentation cc (verte)
- Rail de montage universel

3. Montage (Fig. 2)

Le bloc d'alimentation peut être monté sur rail DIN de 35 mm selon l'EN 60715. L'appareil doit être monté horizontal avec les borniers d'entrée vers le bas.

L'appareil est livré prêt à installer.

Encliquez le sur le rail DIN comme indiqué à la fig. 2:

- Inclinez l'appareil légèrement vers le haut et placez le sur le rail DIN.
- Poussez le vers le bas jusqu'en butée.
- Appuyez sur la face inférieure de l'appareil pour le verrouiller en place.
- Secouez légèrement l'appareil pour vérifier qu'il est bien fixé.

4. Démontage (Fig. 3)

Pour démonter l'appareil, tirez ou faites coulisser le loquet vers le bas comme indiqué à la fig. 3, faites coulisser l'appareil dans la direction opposée, relâchez le loquet et enlevez l'appareil du rail.

5. Raccordements

Les connecteurs de bornier permettent de raccorder facilement et rapidement. Un couvercle ne plastique assure l'isolation adéquate des connexions électriques.

Vous pouvez utiliser du câble souple (conducteurs torsadés) ou rigide de section 0,32-2,1 mm² (AWG 22-14) avec un couple de serrage de 0,78-0,98 Nm (6,94-8,68 lb in). Le câble doit être dénudé sur 7 mm pour assurer une connexion fiable et résistante au choc.

Les normes EN 60950 / UL 60950 stipulent d'utiliser une bague pour les câbles souples. Les normes UL stipulent d'utiliser des conducteurs cuivre prévus pour une température de service d'au moins 75°C.

Pour les conducteurs torsadés, il est recommandé d'utiliser une cosse de serrage adéquate (voir Fig. 4).

5.1. Raccordement d'entrée (Fig. 1, Fig. 5)

La connexion au 100-240 Vca s'effectue par les bornes L, N et PE (terre de protection) du bornier d'entrée (voir Fig. 1(1)).

Avec les systèmes en triphasé, reliez uniquement les deux phases aux bornes L et N et reliez la PE pour isoler tous les pôles. L'appareil est équipé d'un fusible interne. Il est conseillé d'utiliser un disjoncteur de 10 A ou 16 A comme protection redondante du fusible.

Le fusible interne ne doit pas être remplacé par l'utilisateur. En cas de défaut interne, vous devez retourner l'appareil au fabricant pour examen.

5.2. Raccordement de sortie (Fig. 1 (2))

Utilisez les bornes à vis « + » et « - » pour relier au 24 Vcc. La sortie délivre un courant en 24 Vcc. La tension de sortie peut être réglée entre 22 et 28 Vcc à l'aide du potentiomètre. Le voyant DEL OK vert indique le bon fonctionnement de la sortie (Fig. 1 (4)). L'appareil est équipé d'une protection de court-circuit et contre les surcharges, ainsi que d'une protection contre les surtensions réglée à 35 Vcc.

5.3. Courbe caractéristique de sortie

L'appareil fonctionne normalement dans les conditions nominales de l'alimentation. En cas de court-circuit ou de surcharge, la tension et l'intensité de sortie chutent (I_{OL} ou $I_{SC} > I_{de\ crête}$ (150%)). La tension secondaire diminue puis rebondit jusqu'à l'élimination du court circuit ou de la surcharge côté secondaire.

5.4. Comportement thermique (Fig. 6)

Si la température ambiante dépasse 50°C, la capacité de sortie doit être réduite de 2,5% par degré Kelvin d'accroissement de la température. Si la capacité de sortie n'est pas réduite lorsque $T_{Amb} > 50^\circ\text{C}$, l'appareil s'arrête et passe en mode de protection thermique, c'est-à-dire qu'il passe en régime de rebondissement et qu'il redémarrera lorsque la température ou la charge auront été suffisamment réduites pour rétablir les conditions nominales de fonctionnement.

Données techniques

Entrée (ca)	
Tension nominale	100-240 Vca
Plage de tension	85-264 Vca (plage d'entrée cc 120-375 V)
Fréquence	47-63 Hz (0 Hz à l'entrée cc)
Courant nominal	2,9 A à 115 Vca, 1,5 A à 230 Vca
Limitation du courant démarrage Pt (+25°C) typique	Sans dommages et aucun périphérique I/P ne dépassera sa capacité Pt
Tampon secteur sous charge nominale (typique)	> 20 ms à 115 Vca & 230 Vca
Délai de mise sous tension	< 1 sec.
Fusible interne	T 6,3 AH / 250 V
Protection redondante recommandée	10 A ou 16 A
Caractéristique du disjoncteur d'alimentation	B
Courant de fuite	< 3,5 mA
Sortie (cc)	
Tension nominale U_o / tolérance	24 Vcc ± 2%
Plage de réglage de tension	22-28 Vcc
Courant nominal	10 A
Derating à partir de +50°C	2,5% / K. (> 70°C 4% / K.)
Démarrage sous charge capacitive	Max. 10.000 µF
Consommation max. à vide / charge nominale	42,5 W
Rendement	> 84% typ.
Ondulation résiduelle / comm. crête (20 MHz) (aux valeurs nominales)	< 50 mV / < 240 mVpp
Montage en parallèle	Avec diode ORing
Caractéristiques générales	
Boîtier	Aluminium (Al5052)
Signalisation	LED verte «DC OK»
MTBF	> 300.000 heures
Dimensions (L x l x H)	121 mm x 85 mm x 118,5 mm
Poids	1,04 kg
Type de connexion	Bornes à vis
Longueur à dénuder	7 mm ou utiliser une cosse de serrage adéquate
Température de travail	-20°C à +75°C (Derating à > 50°C)
Température de stockage	-25°C à +85°C
Humidité à 25°C, sans condensation	< 95% HR
Vibrations (en fonctionnement)	10 à 150 Hz, 0,35 mm acc. 50 m / s ² une amplitude (5 g max.) pendant 90 min sur les 3 axes - selon IEC 68-2-6
Degré de pollution	2
Classe d'atmosphère	3K3 selon EN 60721
Agréments et normes	
Equipements électriques des machines	EN 60204 (Catégorie de surtension III)
Sécurité électrique (des matériels informatiques)	CSA / IEC / EN / UL 60950-1 / Schéma CB selon IEC 60950-1 / UL / agrée C-UL selon UL 60950-1 German Safety
Equipements de commande industriels	UL / agrée C-UL selon UL 508
Matériels électroniques destinés aux installations d'alimentation électrique	EN 50178 (UDE 0160)
Basse tension de protection	PELV (EN 60204), SELV (EN 60950)
Protection contre les chocs électriques	DIN 57100-410
Limitation des courants harmoniques secteurs	Selon EN 61000-3-2
IEM/CEM	Conforme à la directive CEM 2004/108/CE et à la directive basse tension 2006/95/CE CEM (compatibilité électromagnétique)
	Insensibilité aux parasites selon EN 61000-6-2, EN 61000-4-2
	EN 61000-4-3 ... EN 61000-4-6
	EN 61000-4-11
	Niveau sonore selon EN 61000-6-3
Sécurité	
Protection contre les surtensions transitoires	VARISTOR
Limitation d'intensité sur court-circuit	$I_{de\ crête} = 150\%$ de la puissance de sortie max.
Protection contre les surtensions internes	Oui
Tension d'isolation entrée / sortie (essai de type/essai de routine)	4 kVca / 3 kVca
entrée / PE (essai de type/essai de routine)	1,5 kVca / 1,5 kVca
sortie / PE (essai de type/essai de routine)	1,5 kVca / 500 Vca
Degré de protection	IPX0
Classe de protection	Classe I avec raccordement PE
Résistance au choc (omnidirectionnelle)	30 g (300 m/s ²) selon IEC 68-2-27

安装注意事项

1. 安全指南

- 注意！务必在安装或拆除设备之前关掉主电源开关。
- 为了确保拥有足够冷却对流，设备上下需保留 50 mm 以上之空间，设备之间需保留 20 mm 或更大的距离。
- 当设备在不同的环境温度 and 负载工作时，外壳温度可能较高小心烫伤。
- 务必在安装电线与连接端子之前关掉主电源开关。
- 请确保无任何外来异物 掉入机壳内。
- 拔除电源后，设备可维持危险电压至少 5 分钟。

2. 设备连接和工作要素 (Fig. 1)

- 输入电压连接端子
- 输出电压连接端子
- DC 电压调整器
- DC OK 显示灯（绿色）
- 通用导轨安装系统

3. 安装 (Fig. 2)

遵循 EN60715，电源供应电器可以被安装在 35 mm 的导轨上。必须水平安装，输入连接端子朝下。

所有出货设备可即时安装。

按照图 Fig. 2，把电源供应器安装在导轨上。

- 将设备稍微向上倾斜。
- 往下推移直到停止。
- 用力推按设备下端使之锁住。
- 轻轻摇晃设备以确定已经妥安安装。

4. 拆卸 (Fig. 3)

拆卸时，将设备安装栓拉下，如图 Fig. 3 所示，然后从相反方向拉出设备，释放安装栓，便可以将设备从导轨上拉出。

5. 电缆连接方式

设备配有终端块连接器。可以支持设备快速连接或隔离。使用之塑料盘使电线连接处完全隔离。

电线的设计可使用多股或实心。截面积为 0.32-2.1 mm² (AWG 22-14)。扭矩为 0.78-0.98 Nm (6.94-8.68 lb in)。为了确保接线可靠及耐冲击，剥线长度需维持在 7 mm。

为了遵循 EN60950 / UL60950，使用多股型电时需使用金属箍。为了遵循UL规范，使用之线材需符合耐温 75°C 或以上之工作温度。

如使用多股线，推荐如图 Fig.4，使用合适的连接头。

5.1. 输入端接线方式 (Fig. 1, Fig. 5)

100-240 VAC 连接请接 L, N 和地线至输入连接端子 (Fig. 1 (1))。在使用 3 相系统时，请接L和 N输入连接端子。PE（地线）连接端子需接地同时也需提供一个隔离设施给每个极。此设备内含保险丝。建议使用外接 10 A 或 16 A 断路器开关做为备用。



如果发生内部故障，使用者请勿自行更换内部保险丝，请将设备退回厂商维修。

5.2. 输出端接线方式 (Fig. 1)

请将 24 VDC 缘接至 “+” 和 “-” 螺丝连接端子。透过电压调整器，调整在 22-28 VDC 之正常范围内。
-绿色 DC OK 显示灯亮起时表示设备运作正常 (Fig. 1)。
-此设备附有待机功能和短路保护设定在 35 VDC。

5.3. 输出特性曲线

在正常输入电压及输出负载下正常工作。当发生短路或者过载时，电压和电流将停止输出。输出电压将重复波动直到输出电压上短路或者过载状况解除。

5.4. 对环境温度之反应 (Fig. 6)

当环境温度在 +50°C 以上时，环境温度每增加一个 Kelvin，输出功率容量需减少 2.5%。当输出功率容量在Amb > 50°C 时未减少，设备将会自动进入过温度保护模式。即设备将会进入波动模式，当Amb降低或者负载减少到足够低时，设备会恢复正常工作模式。

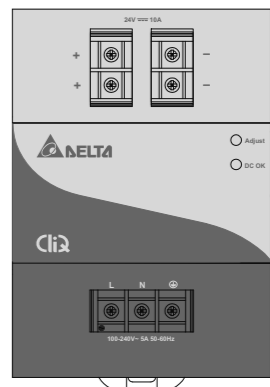
技术数据及规格

输入数据 (AC)	
正常输入电压	100-240 VAC
输入电压范围	85-264 VAC (DC input range 120-375 VDC)
频率	47-63 Hz (0 Hz @ DC input)
正常输入电流	2.9 A @ 115 VAC, 1.5 A @ 230 VAC
突破电流限制 Pt (+25°C) 典型	No damage & Pt rating of all I/P devices shall not exceed their rating
主缓冲值在正常负载时 (典型)	> 20 ms @ 115 VAC & 230 VAC
上主电压时的开机时间	< 1 sec.
内部保险丝	T 6.3 AH / 250 V
推荐备份保险丝	10 A or 16 A
电源断路器特性	B
漏电流特性	< 3.5 mA
输出数据 (DC)	
正常输出电压 / 误差范围	24 VDC ± 2%
输出电压设定范围	22-28 VDC
正常输出电流	10 A
50°C 以上之 额定输出功率	2.5% / K. (> 70°C 4% / K.)
可正常开机之最大输出端容量	Max. 10,000 µF
待机状态最大损耗功率 / 正常负载	42.5 W
效率	> 84% typical
残余纹波/峰切换 (20 MHz) (在正常值)	< 50 mV / < 240 mVpp
可并联来增加冗余度和增加容量	需加 Oring 二极管
规格数据	
外壳类型	铝合金 (Al5052)
讯号	DC OK 绿色显示灯
MTBF	> 300,000 hrs.
三维尺寸 (长/宽/高)	121 mm x 85 mm x 118.5 mm
重量	1.04 kg
连接方式	螺丝连接
剥除长度	7 mm 或使用合适的连接头
环境温度 (工作)	-20°C to +75°C (> 50°C derating)
环境温度 (储存)	-25°C to +85°C
湿度在 +25°C, 无液化	< 95% RH
震动 (工作时)	10 to 150 Hz, 0.35 mm acc. 50 m / s ² , single amplitude (5 G max.) for 90 min. in each X, Y & Z directions, in acc. with IEC 68-2-6
污染程度	2
气候等级	3K3 according to EN 60721
规范/标准	
机器电子设备	EN 60204 (surge voltage category III)
电子安全 (信息技术设备)	CSA / IEC / EN / UL 60950-1 / CB scheme per IEC 60950-1 / UL / C-UL recognized UL 60950-1 German Safety
工业控制设备	UL / C-UL listed UL 508
电气能源安装用电子设备	EN 50178 (UDE 0160)
低压安全条目	PELV (EN 60204), SELV (EN 60950)
电气冲击保护	DIN 57100-410
主谐波电流限制	According to EN 61000-3-2
电磁干扰/电磁兼容	In conformance with EMC guideline 2004/108/EC and low voltage directive 2006/95/EC EMC (electromagnetic compatibility)
	Immunity to interference according to EN 61000-6-2, EN 61000-4-2
	EN 61000-4-3 ... EN 61000-4-6
	EN 61000-4-11
	Noise emission according to EN 61000-6-3
安全和保护	
瞬态浪涌电压保护	VARISTOR
短路电流限制大约值	$I_{surge} = 150\%$ of $P_{o,max}$ typically
对抗内部浪涌的浪涌电压保护机制	Yes
隔离电压	
输入 / 输出 (类型测试/常规测试)	4 kVAC / 3 kVAC
输入 / PE (类型测试/常规测试)	1.5 kVAC / 1.5 kVAC
输出 / PE (类型测试/常规测试)	1.5 kVAC / 500 VAC
保护程度	IPX0
保护级别	Class I with PE connection
冲击 (各个方向)	30 G (300 m/s ²) in all directions according to IEC 68-2-27

Delta CliQ Power Supply System

1 AC / 24 VDC / 10 A

DRP024V240W1AA



DE

Einbauanleitung

EN

Installation notes

FR

Instruction d'installation

CN

安装注意事项

DE

Das Gerät darf ausschließlich durch qualifiziertes Fachpersonal und in Übereinstimmung mit den jeweiligen landesspezifischen Vorschriften (z.B. VDE, DIN usw.) installiert werden. Lesen Sie diese Betriebs- und Installationsanweisungen aufmerksam und vollständig durch, bevor Sie dieses Gerät installieren.

EN

The device must be installed by qualified persons only and in accordance with the specific national regulations (e.g. VDE, DIN, etc.). Before installing this unit, read these operating and installation instructions carefully and completely.

FR

Cet appareil ne doit être installé que par du personnel qualifié et conformément aux nomrs nationales en vigueur (VDE, DIN, etc.). Veuillez lire attentivement et intégralement les instructions qui suivent avant de procéder à l'installation

CN

此设备必须由合格的人员安装并根据有关的国家法规（如 VDE, DIN 等）。在安装之前，请仔细阅读这份操作及安装说明书。

www.deltaww.com

Delta Electronics (Thailand) Public Company Limited
909 Moo 4, E.P.Z., Bangpoo Industrial Estate, Tambon Prakasa, Amphur Muang Samutprakarn, Samutprakarn 10280, Thailand.

Tel: (662) 709-2800,

Fax: (662) 709-2827

E-mail: vl@delta.co.th

http://www.deltanergysystems.com

